



Para corrente máxima de 10 A, a linha PQD de dispositivos de proteção contra surtos, é ideal na proteção de equipamentos da tecnologia da informação (ETI), como: informática, vigilância eletrônica, telecomunicações, automação industrial e outras localizadas em instalações industriais, comerciais ou residenciais, aplicado em serie com a carga, contra sobretensões e transitórios provocados por descargas atmosféricas ou induções originadas por chaveamentos da rede de energia, apresenta boa capacidade de condução de corrente, baixa tensão residual e tempo de resposta rápido. Tecnologia sem "gap", pastilha única de óxido metálico, proteção térmica e de sobrecorrente e sinalização por led (vermelho), que acende, quando o DPS não está mais operante na linha. Montagem em trilho DIN 35 mm.

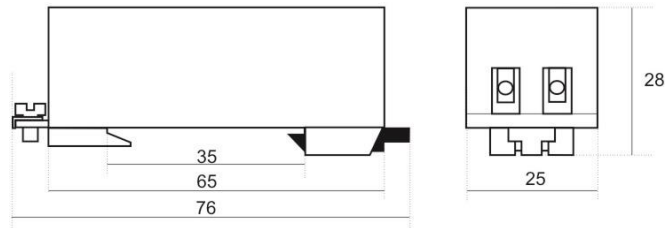
Atende as normas NBR-5410 e NBR IEC-61643-1

Características Elétricas		
Código do produto	PQD-120	PQD-220
Tensão nominal AC fase/terra - U_n	110/127 V	220V
Corrente de carga máxima	10 A	
Tensão DC	230 V	350V
Capacitância	850 pF	1.400 pF
Tensão nominal máxima - U_c	175 V	275V
Tensão de referência a 1mAcc	270 V	450V
Corrente de teste de raios I_{imp} (I/B-10/350 μ s)	1 kA	
I_{max} - corrente máxima 8/20 μ s, 01 pulso	15 kA	
I_n - corrente nominal de descarga 8/20 μ s (15 aplicações)	5 kA	
Corrente de descarga 8/20 μ s (100 aplicações)	2 kA	
Corrente de descarga 8/20 μ s (1.000 aplicações)	700 A	
Nível de proteção U_p	1 kV	
Energia máxima com onda 10/1.000 μ s	270 J	430J
Tempo de resposta	25 ns	
Final de vida	Circuito aberto	
Sinalização de falha	Led aceso (vermelho)	
Proteção contra curto circuito	Pastilha térmica	

Código do produto	PQD-14	PQD-30	PQD-50
Tensão nominal AC fase/terra - U_{nB}	12 V	24 V	48 V
Tensão nominal máxima - U_{cB}	14 V	30 V	50 V
Tensão de referência a 1mAcc	22 V	32 V	82 V
$I_{B_{max B}}$ - corrente máxima 8/20 μ s, 01 pulso (por: F/terra - N/terra)	2,5 kA		6,5 kA
I_{nB} - corrente nominal de descarga 8/20 μ s (15 aplicações)	1 kA		
Nível de proteção U_{dB}	70 V	93 V	135 V
Tempo de resposta	25 ns		
Final de vida	Circuito aberto		
Sinalização de falha	Led aceso (vermelho)		
Norma de testes	NBR IEC - 61643-1		
Proteção contra curto circuito	Pastilha térmica		

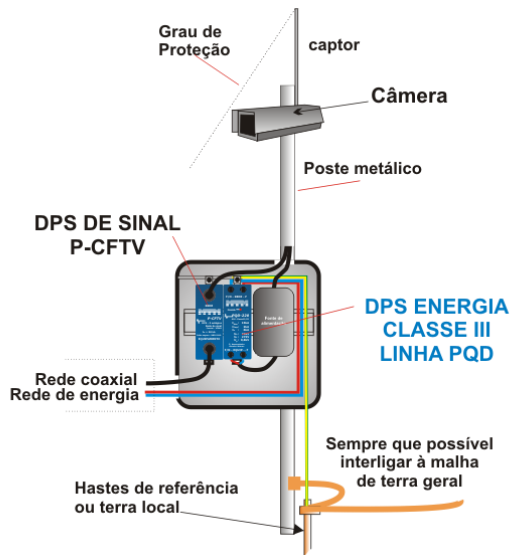
Características Mecânicas	
Gabinete	Policarbonato
Cor	Azul
Grau de proteção	IP 20
Grau de inflamabilidade (UL 94)	V2
Faixa da temperatura de trabalho	-20 a +80°C
Conexão	Borne (parafuso fenda M3)
Decapagem do condutor	8 mm
Bitola mínima do condutor	0,2 mm ²
Bitola máxima do condutor	2,5 mm ²
Montagem	Trilho norma DIN 35mm
Peso	0,030 kg

Dimensões:

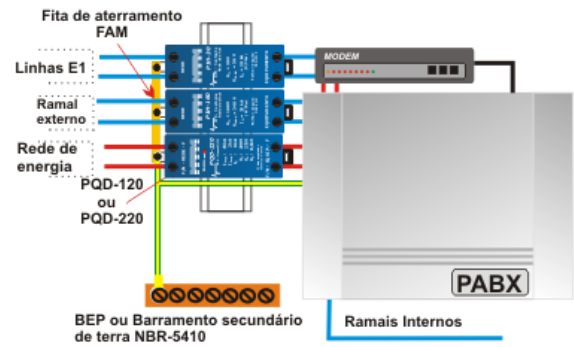


Aplicação típica

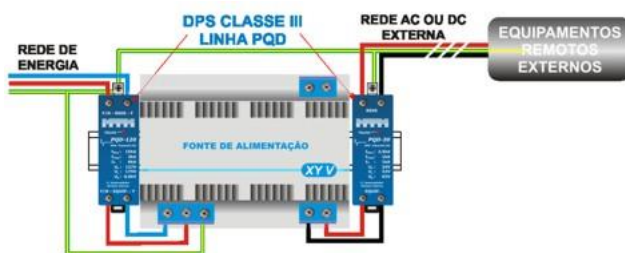
CÂMERAS DE VIGILÂNCIA



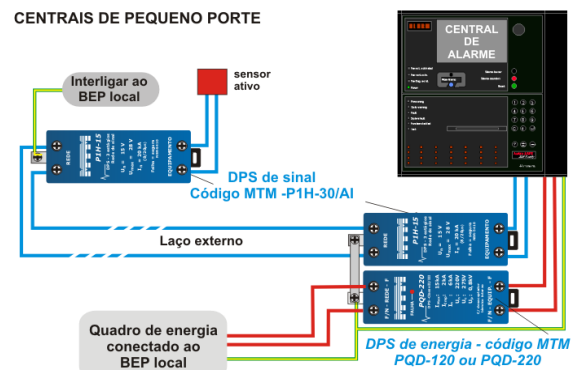
CENTRAIS PABX



FONTES OU NO-BREAKS - ALIMENTAÇÃO REMOTA



ALARMES DE INCENDIO



A garantia de performance de nossos produtos está associada a aplicação de componentes EPCOS.